

250W LED三合一 图案、光束、染色摇头灯带光圈

300BSW

光源

光源: 250W集成灯珠+36颗x0.5W红绿兰贴片灯珠
色温输出: 7000K
灯珠寿命: 超过20,000小时

光学系统

先进的光学设计, 确保精确的图案和颜色呈现成像质量
高效的变焦光学系统
光束角度: 7°-35°
前组透镜口径: 165mm, 变速时具有出色的频闪效果
线性调焦及放大功能
调光曲线: 从0到100%可变调光

控制与程序

显示: 4个触摸按键
控制面板: DMX512, 自走, 声控, RDM, Art-Net
DMX通道模式: 2
控制通道: 17, 21
升级: 通过DMX512或U盘升级

X轴/Y轴

X轴/Y轴旋转角度: 540°/260°
X轴/Y轴位置自动校正

颜色盘

线性CTO颜色: 2,700K-7,000K
颜色盘: 1个颜色盘7个颜色带CTB滤镜加白光

图案盘

固定图案盘: 1个固定图案盘9个图案加白光
旋转图案盘: 1个旋转图案盘6个图案加白光
图案片外径: 23.8mm, 图案片内径: 14mm
双向可调速度旋转图案

棱镜

1 x 可组合旋转和可转位棱镜: 一个4面棱镜。

电气与接口

输入电压范围: 100-240V~ 50/60Hz
功率: 350 W
电源连接: 蓝白航空插一进一出
DMX/RDM 信号输入/输出: 三芯和五芯卡侬头插座
防护等级: IP20

灯具规格

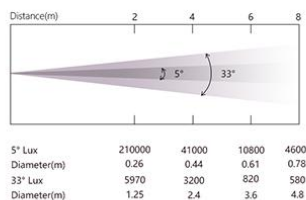
纸箱尺寸: 430x332x660mm
重量: 16.2 kg (含纸箱, 每箱一台)

出厂配置

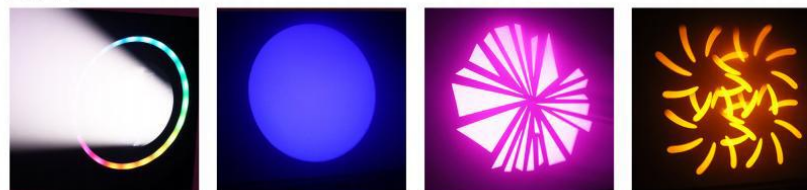
电子版说明书
电源线
2个吊臂



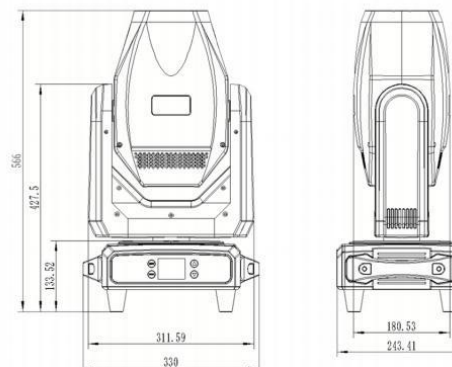
产品照明图



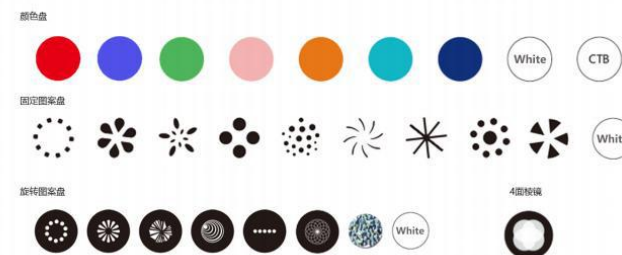
效果图



尺寸 mm(in)



功能效果



多角度产品图

