

## 300W LED光束摇头灯带光圈

### 300BEAM

#### 光源

光源: 300W LED+36颗x0.5W红绿兰贴片灯珠  
灯泡寿命: 6,000小时

#### 光学系统

先进的光学设计, 确保精确的图案和颜色呈现成像质量  
高效的变焦光学系统  
光束角度: 0-4°

#### 控制与程序

显示: 4个触摸按键  
显示: 彩色显示  
控制面板: DMX512, 自走, 声控, RDM  
DMX通道模式: 2  
控制通道: 17,20  
电子整流器  
升级: 通过DMX512或U盘升级

#### X轴/Y轴

X轴/Y轴运转角度: 540°/270°  
X轴/Y轴位置自动校正  
X轴/Y轴分辨率: 16位

#### 固定图案盘

固定图案盘: 1个固定图案盘15个图案加白光

#### 颜色盘

颜色盘: 1个颜色盘14个颜色加白光

#### 棱镜

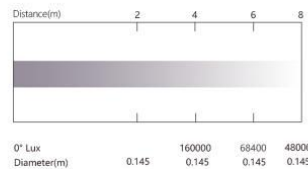
配备1个8棱镜、16棱镜和塔式反射镜, 16棱镜可以旋转并在两个方向上与塔式反射镜或8棱镜重叠。

#### 电气与接口

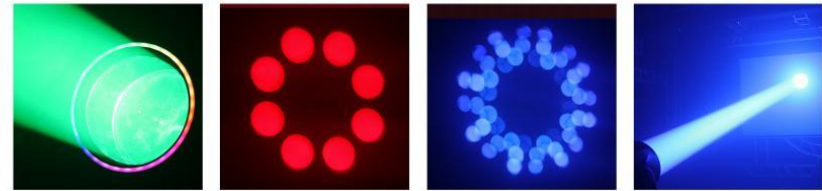
输入电压范围: 100-240V~50/60Hz  
功率: 375 W  
电源连接: 蓝白航空插一进一出  
DMX/RDM 信号输入/输出: 三芯和五芯卡侬头插座  
纸箱尺寸: 430x338x675mm  
重量: 20 kg (含纸箱, 每箱一台)



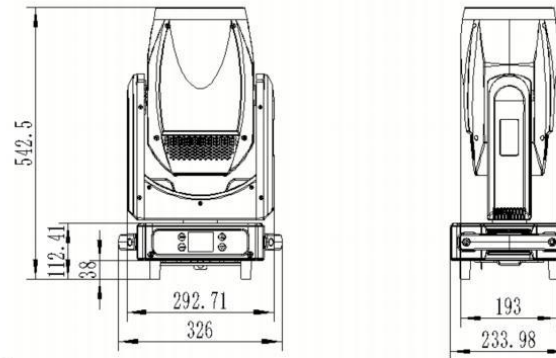
#### 产品照明图



#### 效果图

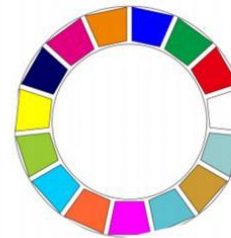


#### 尺寸 mm(in)

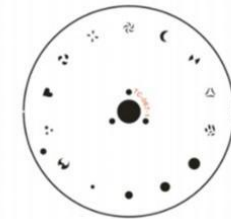


#### 功能效果

##### 颜色盘



##### 图案盘



#### 多角度产品图

