

200W LED光束摇头灯带光圈

200BEAM

光源

光源: 200W LED+36颗x0.5W红绿兰贴片灯珠
灯珠使用寿命: 20000小时

光学系统

先进的光学设计, 确保精确的图案和颜色呈现成像质量
高效的变焦光学系统
光束角度: 0-4°

控制与程序

显示: 4个触摸按键
显示: 彩色显示
控制面板: DMX512, 自走, 声控, RDM
DMX通道模式: 2
控制通道: 17, 20
电子整流器
升级: 通过DMX512或U盘升级

X轴/Y轴

X轴/Y轴旋转角度: 540°/270°
X轴/Y轴位置自动校正
X轴/Y轴分辨率: 16位

固定图案盘

固定图案盘: 1个固定图案盘15个图案加白光

颜色盘

颜色盘: 1个颜色盘14个颜色加白光

棱镜

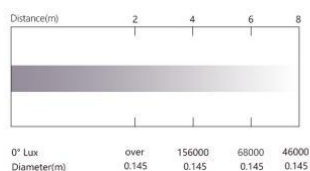
配备1个8棱镜、24棱镜和塔式反射镜, 16棱镜可以旋转并在两个方向上与塔式反射镜或8棱镜重叠。

电气与接口

输入电压范围: 100-240V~ 50/60Hz
功率: 285 W
电源连接: 蓝白航空插一进一出
DMX/RDM 信号输入/输出: 三芯和五芯卡侬头插座
纸箱尺寸: 405x370x562mm
重量: 20 kg (含纸箱, 每箱一台)



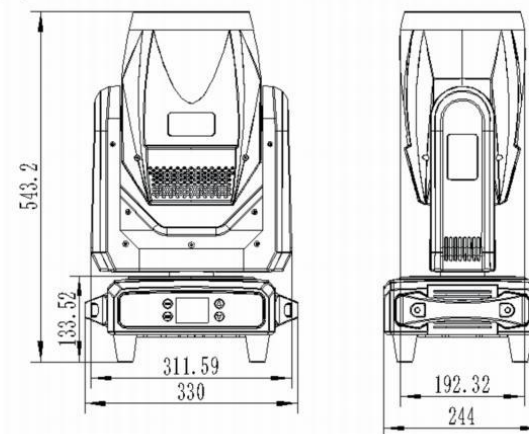
产品照明图



效果图



尺寸 mm(in)

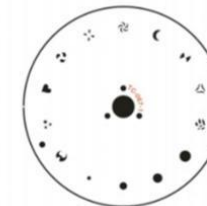


功能效果

颜色盘



图案盘



多角度产品图

