

19颗x25W LED调焦染色摇头灯

KM-320Z

主要特征

光源: 19颗x25W红绿兰白四合一灯珠
色温输出:6000K
灯珠寿命: 超过20,000小时
集强大的光束、染色功能于一体, 分三圈控制, 卓越的色彩宏效果
CTO:2500K-8000K, 电子线性变焦系统
变焦范围: 10°~60°, 杰出的频闪效果, 速度可变。
0~100%平滑调光
最大联机数量:
6台 (120V,60Hz)
11台 (230V,50Hz)

控制与程序

显示: 2.4G屏+4个触摸按键
显示: 彩色显示
控制面板: DMX512,自走, 声控, RDM
DMX通道模式: 3
控制通道: 14,26,30
升级: 通过DMX512或U盘升级

X轴/Y轴

X轴/Y轴运转角度: 540°/270°
X轴/Y轴失频自动校正
X轴/Y轴: 16 bit精度扫描
电子调光: 16 bit

电气与接口

输入电压范围: 100-240V~ 50/60Hz
功率:480 W
电源连接:蓝白航空插一进一出
DMX信号输入/输出: 三芯或五芯卡侬头插座
防护等级: IP20

灯具规格

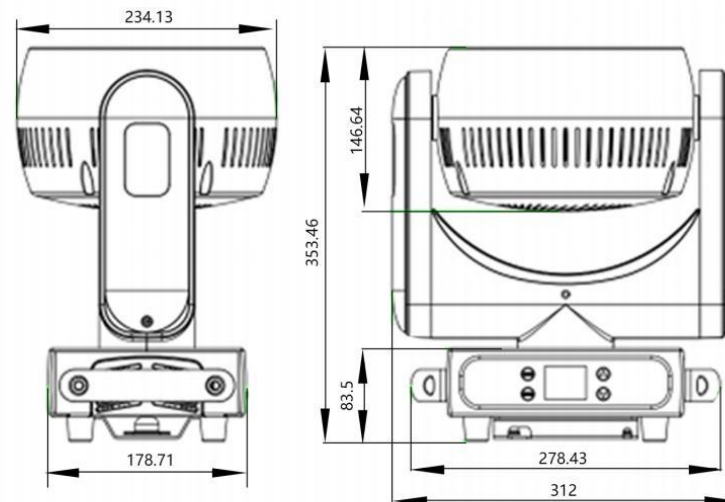
纸箱尺寸: 365x240x505mm
重量:11kg (含纸箱, 每箱一台)

出厂配置

电子版说明书
电源线
1个吊臂



尺寸 mm(in)



多角度产品图

