

19颗x15W LED调焦染色摇头灯

KM-200Z

主要特征

光源: 19颗x15W红绿兰白四合一灯珠
 灯珠寿命: 超过20,000小时
 集强大的光束、染色功能于一体,卓越的色彩宏效果
 CTO:2500K-8000K,电子线性变焦系统
 变焦范围: 10°~60°,分三圈圈控效果,杰出的频闪效果,速度可变。
 0~100%平滑调光
 最大联机数量:
 6台 (120V,60Hz)
 11台 (230V,50Hz)

控制与程序

显示: 4个按键显示
 显示: 彩色显示
 控制面板: DMX512,自走, 声控, RDM
 DMX通道模式: 3
 控制通道: 14,26,30
 升级: 通过DMX512或U盘升级

X轴/Y轴

X轴/Y轴运转角度: 540°/270°
 X轴/Y轴失频自动校正
 X轴/Y轴: 16 bit精度扫描
 电子调光: 16 bit

电气与接口

输入电压范围: 100-240V ~ 50/60Hz
 功率: 300 W
 电源连接: 蓝白航空插一进一出
 DMX信号输入/输出: 三芯或五芯卡侬头插座
 防护等级: IP20

灯具规格

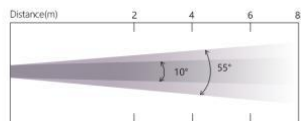
纸箱尺寸: 360x285x475mm
 重量: 8.7kg (含纸箱, 每箱一台)
 航空箱一装二: 760x320x450mm
 重量: 40kg (含航空箱)
 航空箱一装四: 710x590x855mm
 重量: 68kg (含航空箱)

出厂配置

电子版说明书
 电源线
 1个吊臂



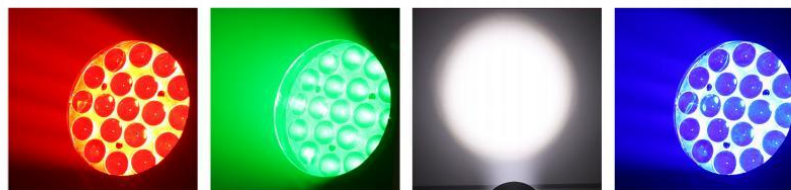
产品照明图



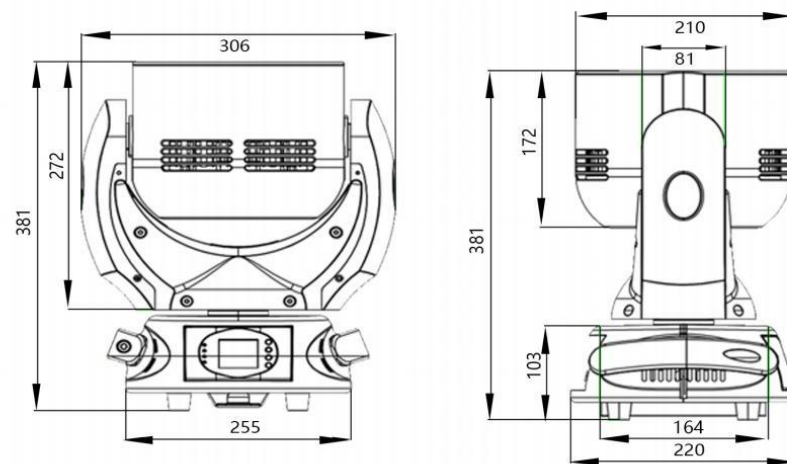
10° Lux	20500	8400	3820	2440
Diameter(m)	0.53	0.88	1.2	1.6
55° Lux	8200	4500	1400	620
Diameter(m)	2.2	4.3	6.4	8.5



效果图



尺寸 mm(in)



多角度产品图

